

## PLAFONIERA STAGNA PER TUBO A LED (1 tubo led da 150 cm)



### Dati generali

#### Product overview

Nome prodotto/Product name	OFELIA
Codice prodotto/Product code	400755-58LED
Materiale schermo/Cover material	Policarbonato
Materiale corpo/Body material	ABS
Colore/Colour	Grigio
Ambiente di utilizzo/Environment	Esterno
Certificazione/Certifications	CE
Tensione/Voltage	220-240V 50/60Hz
Classe sicurezza/Isolation class	I Classe
Classe protezione/Protection degree	IP 65
Classe energetica/Energy label	--
Dimensioni articolo/Carton product	156,5x6,2x8,5 (cm)
Dimensioni scatola singolo/Gift box	156,8x6,9x5,2 (cm)
Dimensioni cartone/Carton dimensions	158,0x15,5x28,5 (cm)
Imballo/Packing	10

# Scheda Tecnica - Technical Sheet

# Ofelia

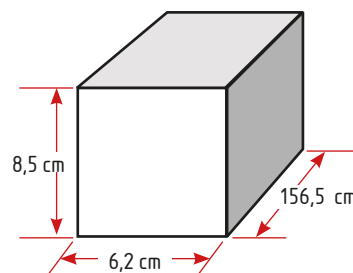
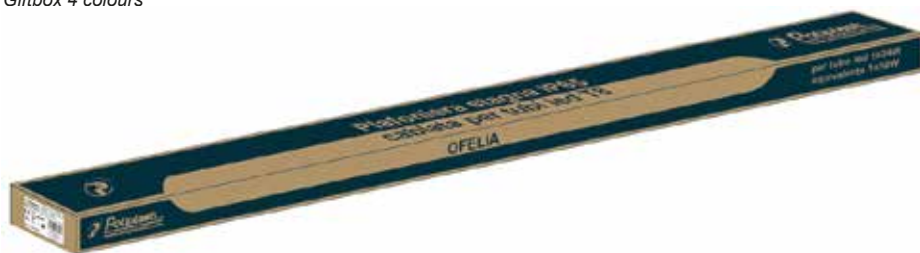
## 400755-58LED



## Packaging

Scatolo con stampa  
in quadricromia

Giftbox 4 colours



CONFEZIONE SINGOLA  
Giftbox

## Export carton

Bar code:  
Position 4 sides  
in the upper left

400755-58LED



8 033726 888050

Lateral sides  
Shipping mark:



P/I NO.:  
LOT NO.: 1685-57-21  
CTN NO.:  
MADE IN P.R.C.  
ITEM NO.: 400755-58LED



Central sides  
Shipping mark:



Importato da: Poliplast srl  
via Oliveto Scammacca 7/c  
95127 Catania (CT)



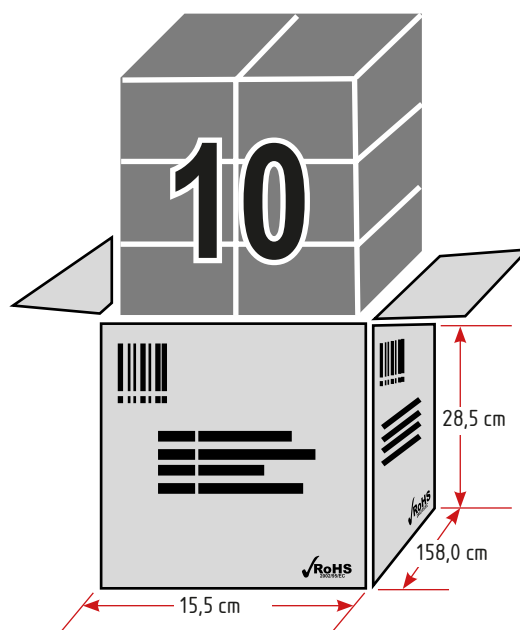
8 033726 888050  
Made in P.R.C.  
www.poliplast.com

OFELIA 400755-58LED 220-240V~ 50/60Hz



QTY:	10	PCS
G.W.:		Kg
N.W.:		Kg
MEAS:		CM

OFELIA 400755-58LED



# Scheda Tecnica - Technical Sheet

# Ofelia

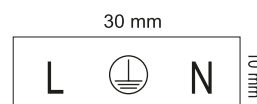
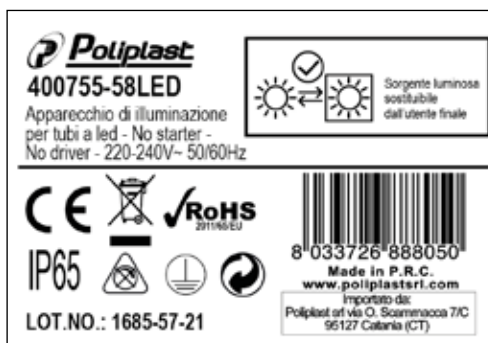
## 400755-58LED



## Dettagli Tecnici



## Labels



Targhetta specifiche tecniche  
Technical label

## MANUALE DI ISTRUZIONE 400755



### MANUALE DI ISTRUZIONE PLAFONIERE STAGNE A LED

Nota: leggere attentamente le istruzioni prima di installare l'articolo.

#### IMPORTANTE:

L'installazione o qualsiasi operazione di manutenzione devono essere eseguite a corrente elettrica disconnessa.

#### CARATTERISTICHE:

- Schermo in policarbonato
- Corpo in ABS

#### INSTALLAZIONE:

- Fissare gli accessori in dotazione per il montaggio a tetto.
- Connettere il filo ed assicurarlo nella morsettiera rispettando la polarità:
- Agganciare la base della plafoniera agli accessori precedentemente fissati.
- Seguire lo schema di cablaggio della plafoniera come mostrato Fig. 1.
- Chiudere l'apparecchio facendo attenzione che tutti i lati coincidano perfettamente.

#### AVVERTENZE DI SICUREZZA:

- Sostituire lo schermo immediatamente qualora dovesse rompersi ed astenersi dall'utilizzare il prodotto se ci sono elementi corrotti.

#### ATTENZIONE:

LA PLAFONIERA STAGNA È PRECABLATA  
ESCLUSIVAMENTE PER TUBI A LED.

#### CARATTERISTICHE TECNICHE:

Codice	Note
400755-18LED	Precablata per 1 tubo led da 600mm
400755-18-2LED	Precablata per 2 tubi led da 600mm
400755-36LED	Precablata per 1 tubo led da 1200mm
400755-36-2LED	Precablata per 2 tubi led da 1200mm
400755-58LED	Precablata per 1 tubo led da 1500mm
400755-58-2LED	Precablata per 2 tubi led da 1500mm

TUTTI GLI ARTICOLI: 220-240V~ 50/60Hz IP65

CODICE PRODOTTO	EAN	Questo prodotto può contenere sorgenti luminose di classe efficienza energetica fino a:
400755-18LED	8033726888012	F
400755-18-2LED	8033726888029	F
400755-36LED	8033726888036	F
400755-36-2LED	8033726888043	F
400755-58LED	8033726888050	F
400755-58-2LED	8033726888067	F

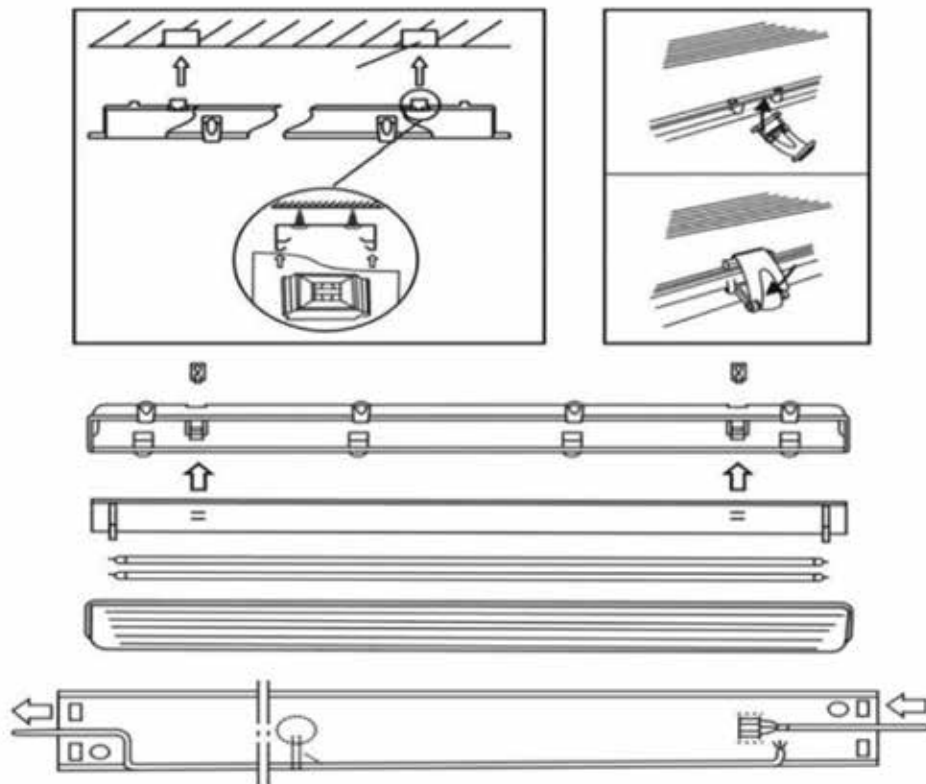


Fig. 1

# Scheda Tecnica - Technical Sheet

# Ofelia

## 400755-58LED



**Poliplast srl**  
**Direzione e Uffici Amministrativi:**  
Via Oliveto Scammacca, 7/c  
95127 Catania (Italy)  
Tel. +39 095.7357530 pbx  
Fax +39 095.7139988  
www.poliplastsrl.com - info@poliplastsrl.com

**Poliplast**  
**Piattaforma Logistica:**  
via Crocifisso 67  
95121 Catania  
Cap. Soc. Euro 103.000,00  
P.Iva 02738740873



## DICHIARAZIONE DI CONFORMITÀ

La Ditta :

Poliplast S.r.l.  
Via Oliveto Scammacca 7/C  
95127 Catania  
Italia

Dichiara sotto la propria responsabilità che i prodotti contrassegnati con i codici:

**400755-18LED – 400755-36LED – 400755-58LED – 400755-18-2LED – 400755-36-2LED  
– 400755-58-2LED**

al quale questa dichiarazione si riferisce è conforme alle seguenti norme:

- NORMA EN 55015:2006+A1+A2
- NORMA EN 61547:2009
- NORMA EN 61000-3-2:2006+A1+A2
- NORMA EN 61000-3-3:2008

E quindi rispondente ai requisiti essenziali delle direttive 2006/95/CE e EMC 2004/108/CE

Catania, 24-10-14